

TIEFBAU

GALABAU

AQUABAU

SPORTBAU

# RECYFIX<sup>®</sup>NC **Naujiena**

**Ypatingai stabilios ir lengvos konstrukcijos latakai -**  
pagaminti iš poliolefinų, skirti pramonės ir infrastruktūros  
objektams

Klasė  
E 600





Inžinieriaus pastebėjimai apie **RECYFIX®NC**:

**„Seniai laukiau pramonės objektams skirto latako pagaminto iš poliolefinų. Stabilūs, CE reikalavimus atitinkantys, pagaminti iš aplinkai draugiškos medžiagos.“**



Atitinka visus galiojančius standartus



ypatingai stabilūs



Aš renkuosi:  
**saugumą**

**CE**

ženklinimas



Statybininko pastebėjimai apie **RECYFIX®NC**:

**„Latakai į statybų aikštelę atkeliauja kartu su sumontuotomis įleidžiamomis grotelėmis ir yra labai lengvi. Dėl šių ypatybių montavimas yra greitas ir taupantis resursus.“**



paprastas darbas statybų aikštelėje



taupomi resursai, iš karto paruoštas montavimui



*Aš renkuosi:*

**mažus kaštus**



Vienas 100 nominalaus pločio latakas su grotelėmis = 11 kg



# RECYFIX® NC

**Ypatingai stabilios ir lengvos konstrukcijos latakai** - pagaminti iš poliolefinų, skirti pramonės ir infrastruktūros objektams

## 1 Reikalavimai

Šiuolaikiška lietaus surinkimo ir nuvedimo sistema privalo:

- atlaikyti nuolatinės didelės apkrovas
- būti lengvai montuojama
- būti atspari aplinkos poveikiams (šalčiui, karščiui, drėgmei)
- atitikti LST EN 1433 standarto reikalavimus

## 3 Sprendimas

RECYFIX NC latakas:

- pramonės objektams skirtas latakas iš poliolefinų
- apkrovos klasė pagal LST EN 1433 iki E600
- maksimalų saugumą užtikrina 8 užrakinimo varžtai
- lengvas, greitas ir tausojantis resursus montavimas

## 2 Naudojimo sritys

- pramoninės teritorijos
- pakrovimo ir krovinių sandėliavimo teritorijos
- automobilių stovėjimo aikštelės
- pėsčiųjų zonos
- viešosios erdvės
- degalinės







Komercinės zonos



Pramonės objektai



Privažiavimo keliai



Automobilių stovėjimo aikštelės

# RECYFIX®NC latakų privalumai



## Aukštas stabilumas

- stabilios, ilgaamžės kaliojo ketaus grotelės
- aukštos kokybės kaliojo ketaus žaliava
- 8 užrakinimo varžtai

= **saugumas**



## Standartai ir sertifikatai

- sertifikuoti pagal EN 1433
- CE ženklimas

= **saugumas**

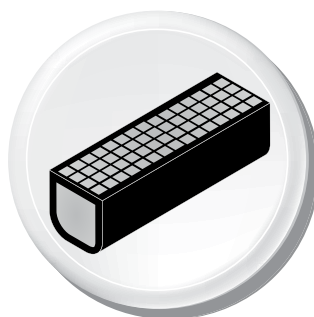
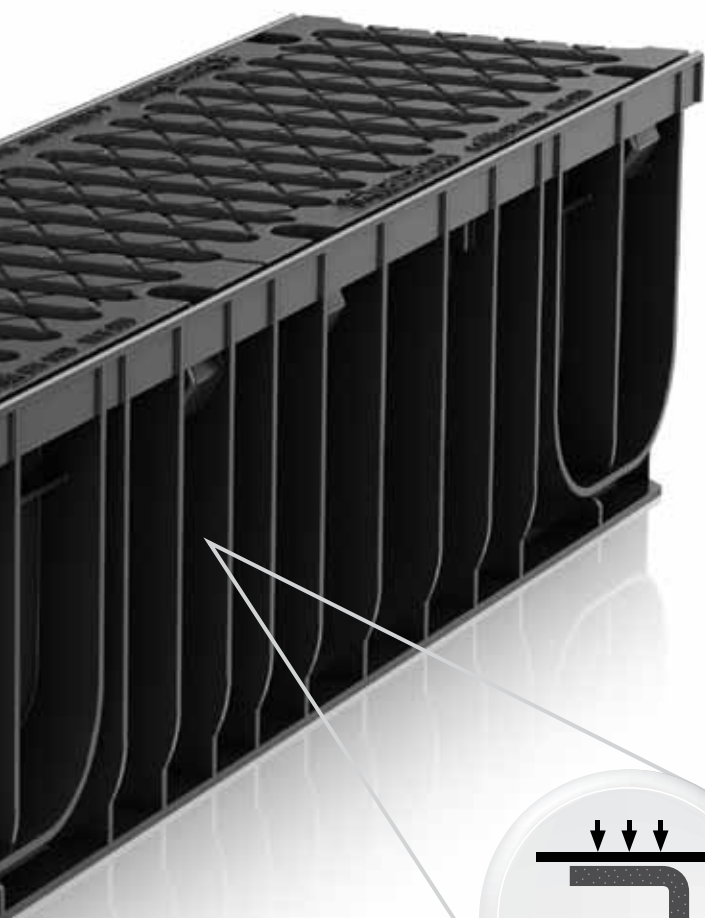


## Mažas latakų svoris užtikrina paprastą darbą statybų aikštelėje

- žymiai lengvesnis darbas statybų aikštelėje lyginant su latakais pagamintais iš polimerbetonio
- labai lengvas sandėliavimas ir montavimas
- maksimalus stabilumas su minimaliu svoriu

= **kaštų ekonomija**

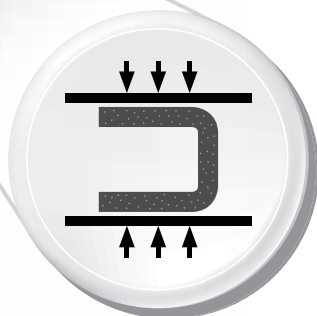




### Iš karto paruoštas montavimui

- latakas ir grotelės = vienas gaminy
- nėra atskirų detalių
- lengvai sandėliuojami
- resursus taupantis transportavimas

= **didesnis uždarbis**



### Aukštos markės žaliava

- RECYFIX - stabili ir nedūžtanti elastinga ir ypatingai atspari medžiaga
- atlaiko intensyvaus eismo apkrovas ir kasdienes temperatūrų svyravimus

= **saugumas**

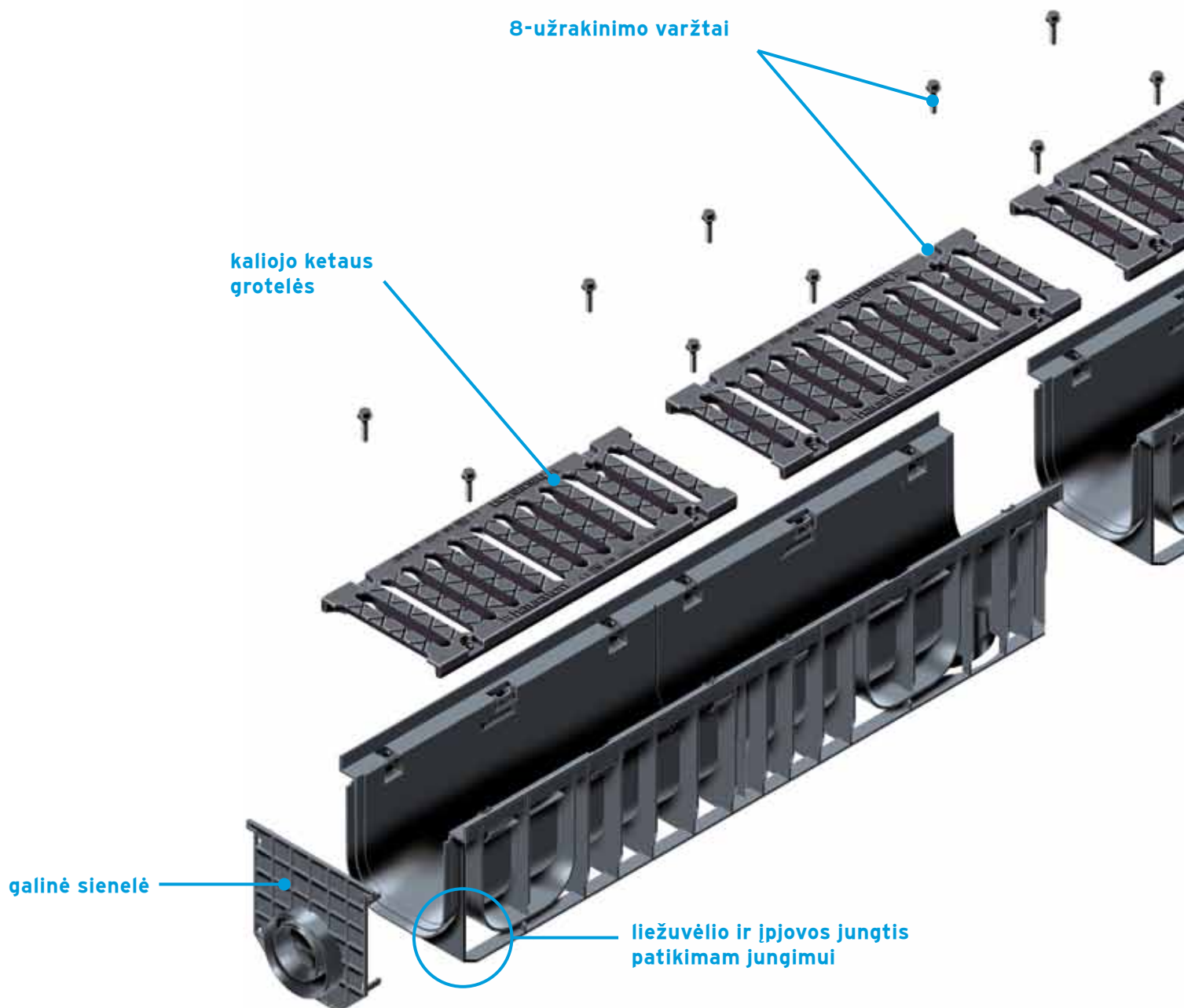
# RECYFIX<sup>®</sup> NC

Ypatingai stabilios ir lengvos konstrukcijos latakai - pagaminti iš poliolefinų, skirti pramonės ir infrastruktūros objektams

RECYFIX NC latakai atitinka DIN EN 1433 standarto reikalavimus ir yra skirti šioms apkrovos klasėms:

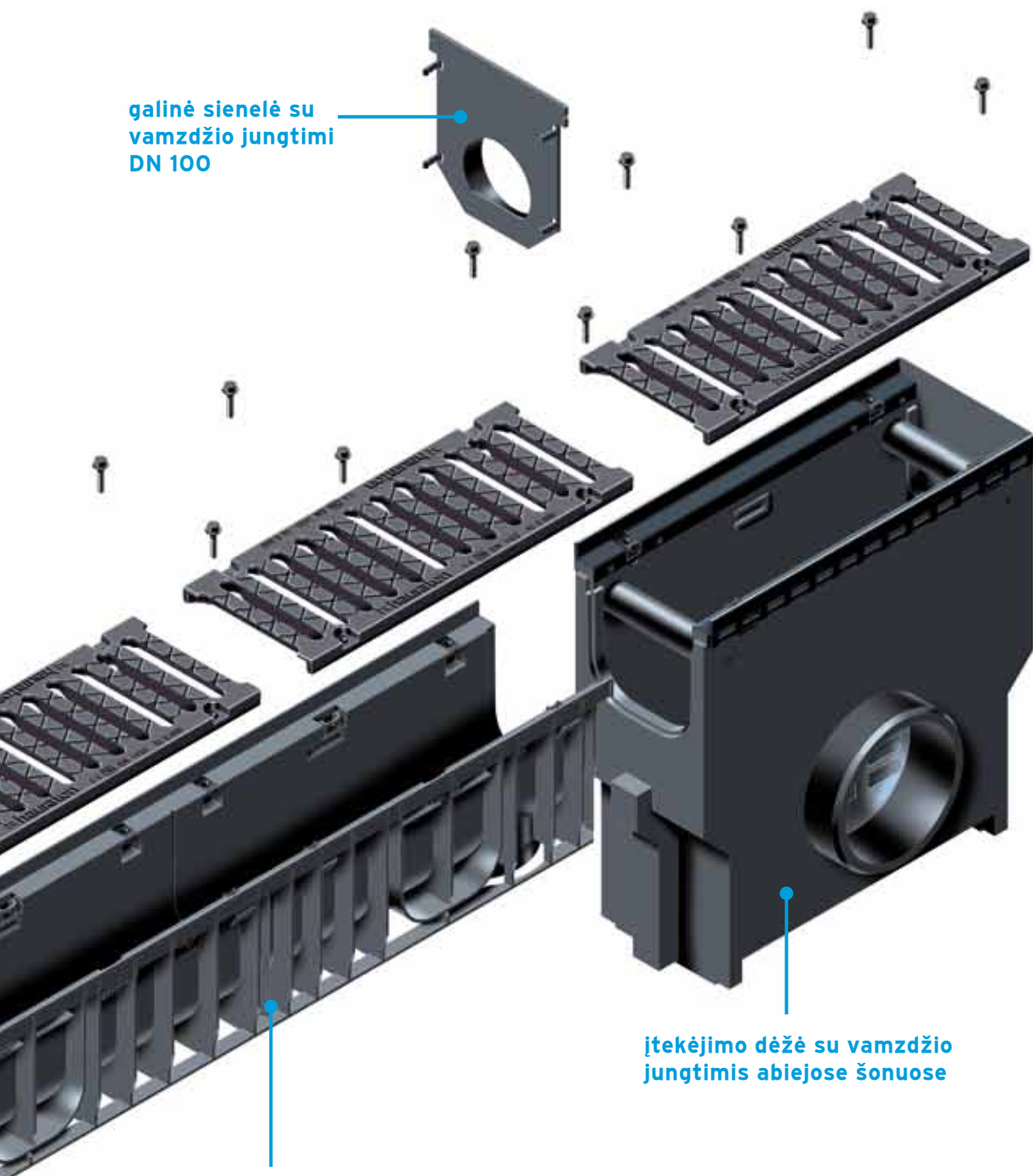


Klasė E 600,  
Bandomoji apkrova 600 kN





galinė sienelė su  
vamzdžio jungtimi  
DN 100



įtekėjimo dėžė su vamzdžio  
jungtimis abiejose šonuose

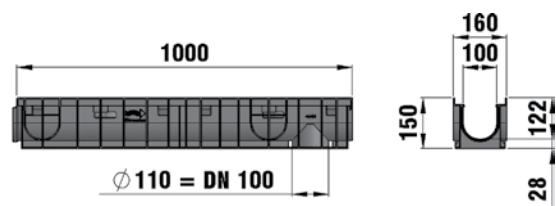
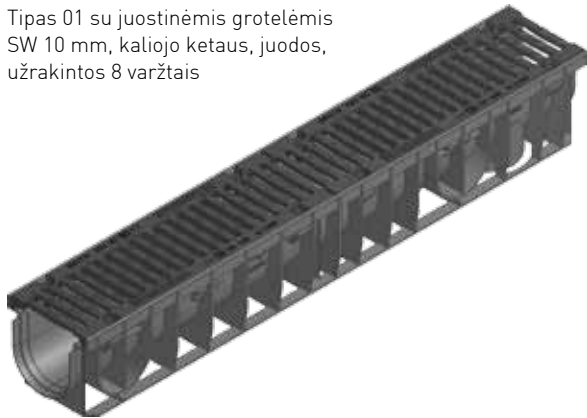
kombi-elementas iš karto  
paruoštas montavimui arba  
sandėliavimui

# RECYFIX®NC

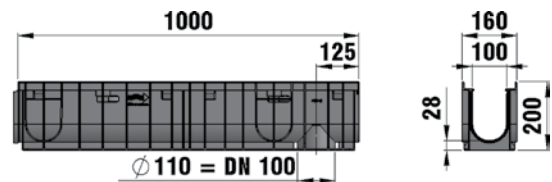
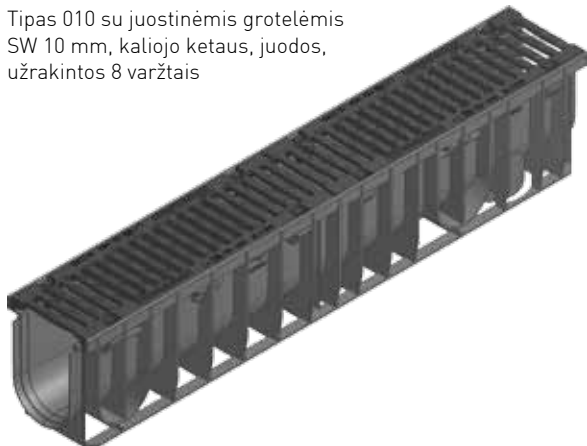
Ypatingai stabilios ir lengvos konstrukcijos latakai - pagaminti iš poliolefinų, skirti pramonės ir infrastruktūros objektams

## RECYFIX®NC 100, Kombi-elementai, klasė E 600 **Naujiena**

Tipas 01 su juostinėmis grotelėmis  
SW 10 mm, kaliojo ketaus, juodos,  
užrakintos 8 varžtais



Tipas 010 su juostinėmis grotelėmis  
SW 10 mm, kaliojo ketaus, juodos,  
užrakintos 8 varžtais

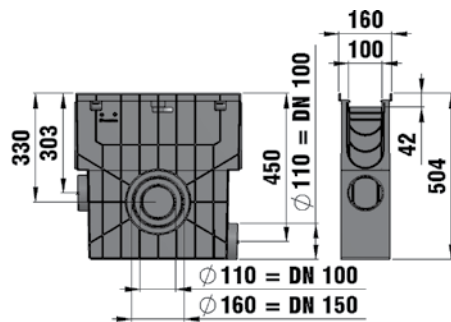


	Ilgis mm	Plotis mm	Aukštis mm	Latakų pjūvio plotas cm <sup>2</sup>	Įtekėjimo pjūvio plotas cm <sup>2</sup> /m	Svoris kg	Gaminio kodas
Tipas 01 su juostinėmis grotelėmis SW 10 mm, kaliojo ketaus, juodos, užrakintos 8 varžtais	1000	160	150	92	427	10,7	48770
Tipas 0105 su juostinėmis grotelėmis SW 10 mm, kaliojo ketaus, juodos, užrakintos 4 varžtais	500	160	150	92	427	5,4	48748
Tipas 010 su juostinėmis grotelėmis SW 10 mm, kaliojo ketaus, juodos, užrakintos 8 varžtais	1000	160	200	142	427	11,3	48772
Tipas 01005 su juostinėmis grotelėmis SW 10 mm, kaliojo ketaus, juodos, užrakintos 4 varžtais	500	160	200	142	427	5,6	48747



## RECYFIX®NC 100, PRIEDAI

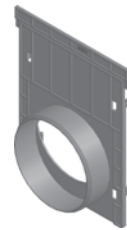
Įtekėjimo dėžė su PVC-U nešvarumų indu, juostinėmis grotelėmis SW 10 mm, kaliojo ketaus, juodos, užrakintos 4 varžtais, klasė E600



Galinė sienelė, tipas 010



Galinė sienelė su vamzdžio jungtimi DN 100, tipas 010



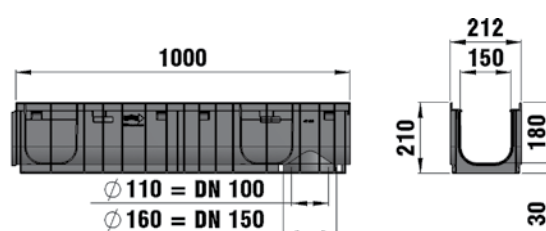
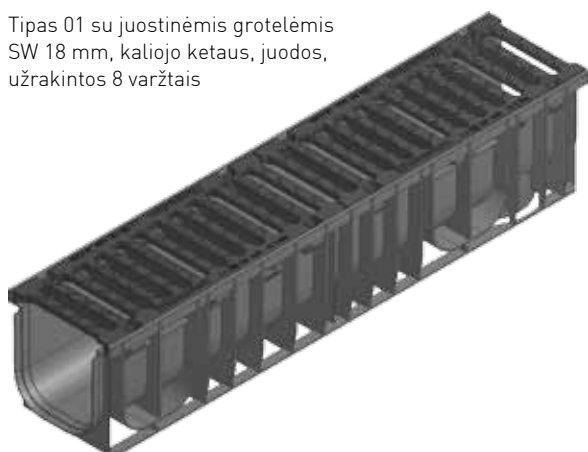
	Ilgis mm	Plotis mm	Aukštis mm	Latakų pjūvio plotas cm <sup>2</sup>	Įtekėjimo pjūvio plotas cm <sup>2</sup> /m	Svoris kg	Gaminio kodas
Įtekėjimo dėžė su PVC-U nešvarumų indu, juostinėmis grotelėmis SW 10 mm, kaliojo ketaus, juodos, užrakintos 4 varžtais, klasė E600	500	160	504	-	427	8,4	48753
Galinė sienelė, tipas 01	5	160	124	-	-	0,04	48681
Galinė sienelė su vamzdžio jungtimi DN 100, tipas 01	29	160	201	-	-	0,09	48691
Galinė sienelė, tipas 010	5	160	176	-	-	0,05	47082
Galinė sienelė su vamzdžio jungtimi DN 100, tipas 010	34	160	201	-	-	0,11	47093

# RECYFIX®NC

Ypatingai stabilios ir lengvos konstrukcijos latakai - pagaminti iš poliolefinų, skirti pramonės ir infrastruktūros objektams

## RECYFIX®NC 150, Kombi-elementai, klasė E 600 **Naujiena**

Tipas 01 su juostinėmis grotelėmis  
SW 18 mm, kaliojo ketaus, juodos,  
užrakintos 8 varžtais

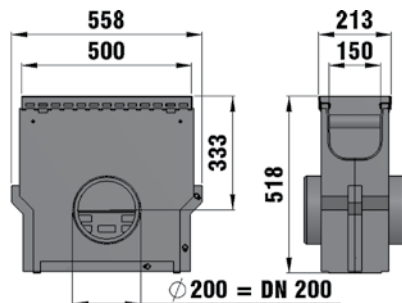


	Ilgis mm	Plotis mm	Aukštis mm	Latakų pjūvio plotas cm <sup>2</sup>	Itekėjimo pjūvio plotas cm <sup>2</sup> /m	Svoris kg	Gaminio kodas
Tipas 01 su juostinėmis grotelėmis SW 18 mm, kaliojo ketaus, juodos, užrakintos 8 varžtais	1000	212	210	230	702	15,4	48870
Tipas 0105 su juostinėmis grotelėmis SW 18 mm, kaliojo ketaus, juodos, užrakintos 4 varžtais	500	212	210	230	702	7,7	48848

## RECYFIX®NC 150, PRIEDAII

Itekėjimo dėžė su PVC-U nešvarumų indu,  
juostinėmis grotelėmis SW 18 mm, kaliojo ke-  
taus, juodos, užrakintos 4 varžtais, klasė E600

PE-PP galinė sienelė su vamzdžio  
jungtimi DN 70/100, tipas 010

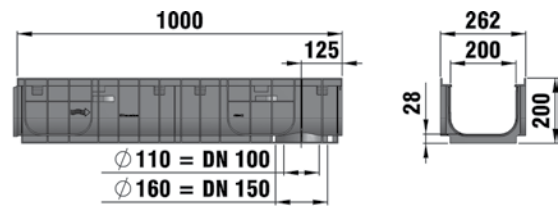
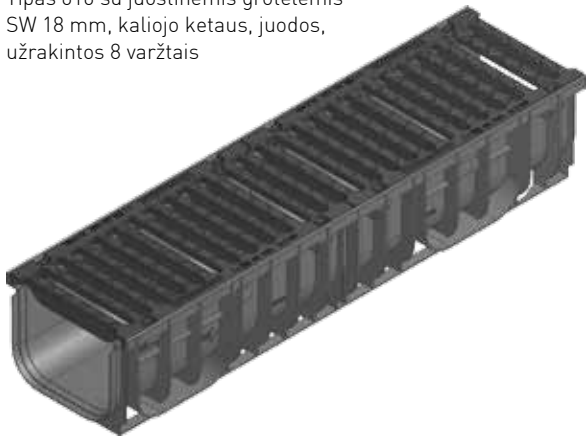


	Ilgis mm	Plotis mm	Aukštis mm	Latakų pjūvio plotas cm <sup>2</sup>	Itekėjimo pjūvio plotas cm <sup>2</sup> /m	Svoris kg	Gaminio kodas
Itekėjimo dėžė su PVC-U nešvarumų indu, juostinėmis grotelėmis SW 18 mm, kaliojo ketaus, juodos, užrakintos 4 varžtais, klasė E600	500	212	518	-	702	22,9	48853
PE-PP galinė sienelė su vamzdžio jungtimi DN 70/100, tipas 010	24	210	218	-	-	0,16	40591



## RECYFIX®NC 200, Kombi-elementai, klasė E 600 Naujiena

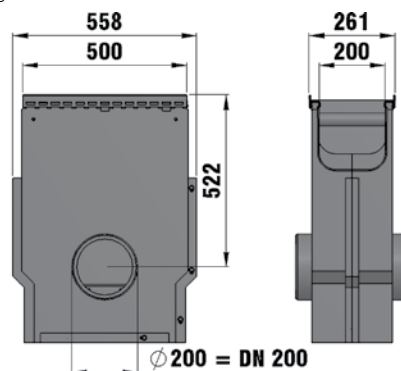
Tipas 010 su juostinėmis grotelėmis  
SW 18 mm, kaliojo ketaus, juodos,  
užrakintos 8 varžtais



	Ilgis mm	Plotis mm	Aukštis mm	Latako pjūvio plotas cm <sup>2</sup>	Įtekėjimo pjūvio plotas cm <sup>2</sup> /m	Svoris kg	Gaminio kodas
Tipas 010 su juostinėmis grotelėmis SW 18 mm, kaliojo ketaus, juodos, užrakintos 8 varžtais	1000	262	200	294	936	20,9	49572
Tipas 01005 su juostinėmis grotelėmis SW 18 mm, kaliojo ketaus, juodos, užrakintos 4 varžtais	500	262	200	294	936	10,5	49547

## RECYFIX®NC 200, PRIEDAI

Įtekėjimo dėžė su PVC-U nešvarumų  
indu, juostinėmis grotelėmis SW 18  
mm, kaliojo ketaus, juodos, užrakintos  
4 varžtais, klasė E600



PE-PP galinė sienelė su vamzdžio  
jungtimi DN 70/100, tipas 010



	Ilgis mm	Plotis mm	Aukštis mm	Latako pjūvio plotas cm <sup>2</sup>	Įtekėjimo pjūvio plotas cm <sup>2</sup> /m	Svoris kg	Gaminio kodas
Įtekėjimo dėžė su PVC-U nešvarumų indu, juostinėmis grotelėmis SW 18 mm, kaliojo ketaus, juodos, užrakintos 4 varžtais, klasė E600	500	262	752	-	936	32,3	49553
PE-PP galinė sienelė su vamzdžio jungtimi DN 70/100, tipas 010	28	258	217	-	-	0,65	41387

# Specifikacijos

## Latai su grotelėmis

1. \_\_\_ m'

### RECYFIX NC kombi-elementas, klasė E 600

Nominalus latakų plotis (NP) \_\_\_ mm, tipas \_\_\_ latakas pagamintas iš poliolefinų su integruota briauna, atitinka EN 1433 standartą, CE ženklintas, su vertikalia vamzdžio jungtimi, su juostinėmis kaliojo ketaus grotelėmis SW \_\_\_ mm, juodos, su apsauga nuo horizontalaus slydimo ir 8 varžtų tiesiniame metre užrakinimo sistema, klasė E600.

I/P/A \_\_\_ mm,

gaminio kodas \_\_\_.

Montavimas pagal gamintojo pateiktas instrukcijas.

Kokybės sertifikatas pagal DIN EN ISO 9001:2008

Pagaminta: HAURATON GmbH & Co. KG

P. O. Box 16 61  
D-76437 Rastatt, Germany  
Tel. +49 7222 9 58 -0  
Fax+49 7222 9 58 -220  
export@hauraton.com

2. \_\_\_ vnt.

## Priedai

### RECYFIX NC įtekėjimo dėžė su nešvarumų indu

Nominalus plotis \_\_\_ mm, pagaminta iš poliolefinų, su integruota briauna, atitinka EN 1433 standartą, CE ženklintas, su vamzdžio jungtimis, su nešvarumų indu, tinka RECYFIX NC latakų sistemos pajungimui, ilgis 500 mm. Aukštis \_\_\_ mm, su grotelėmis \_\_\_ užrakintos, klasė \_\_\_, gaminio kodas \_\_\_

3. \_\_\_ vnt.

### RECYFIX NC

galinė sienelė su jungtimi, NP \_\_\_, gaminio kodas \_\_\_

4. \_\_\_ vnt.

### RECYFIX NC

galinė sienelė, uždara, NP \_\_\_, gaminio kodas \_\_\_

5. \_\_\_ vnt.

### RECYFIX latakų sandarinimo medžiaga

TS įpakavimas 600 ml, juodas, gaminio kodas 6890

6. \_\_\_ vnt.

### Sandarinimo įrankiai

naudojami su sandarinimo medžiaga TS, gaminio kodas 6891

## LATAKŲ MONTAVIMAS BETONE

Klasė D 400 - E 600

Montavimo pavyzdys  
Betonas, klasė D 400 - E 600

\* h = aukščiausiai latakų briauna

Apkrovos klasė remiantis EN 1433 / DIN 19580	A 15	B 125	C 250	D 400**	E 600	F 900
Latakų linijos pagrindas: plotis b / stovis d / aukštis h (cm)				15 / 15 / *	15 / 20 / *	
Reikalavimai betonui - minimalūs reikalavimai						
EN 206-1 / DIN 1045-2				C 30/37 XF 4	C 30/37 XF 4	
Latakų linijos pagrindas: yra užšaldymo pavojus				C 30/37 XD 1	C 30/37 XD 1	
Keliamieji produktų techniniai sąlydiniai, mūsų montavimo pavyzdžiui / rekomendacijai, todėl išlaikyti. Atsižvelgiant į rekomendacijas, beveik bet kokiai reikiama gylis. Prieš pradėdami projektavimą ir montavimą, patikrinkite atitinkamą žemėmės išdėstymą www.hauraton.com. Montavimą būtina padaryti, jei latakas turi būti įrengtas hidroizoliacijos sluoksniu.	Parengta 20.09.2012			Galiauja mūsų bendros montavimo rekomendacijos		
** Rekomenduojama montuoti nuolatines apkrovas patalpose, vietose, kuriuose nėra ledlaido ir automagistelių.	95_0000049541 Einbaubeispiel www			DIN A4		
RF-NC-100 Typ 010 Rinnenunterteil 1m_Einbaubeispiel Klasse D 400 in Beton	Skalė 1:10					
				A, Goštauto g. 8-0418 LT-01108 Vilnius Tel. +370 5 2629594, Fax. +370 5 2629594, info@hauraton.lt		



# LATAKŲ MONTAVIMAS ASFALTBETONYJE

Klasė D 400 - E 600

Montavimo pavyzdys  
Asfaltbetonis, klasė D 400 - E 600

\* h = aukščiau lataką briaunos

Apkrovos klasė remiantis EN 1433 / DIN 19580	A 15	B 125	C 250	D 400**	E 600	F 900	Galioja paviršinių nuotekų surinkimo (latakų) sistemoms:
Latakų linijos pagrindas: plotis b / storis d / aukštis h (cm)				15 / 15 / *	15 / 20 / *		<b>RECYFIX NC 100, 150, 200</b>
Reikalavimai betonui - minimalūs reikalavimai							
EN 206-1 / DIN 1045-2				C 30/37 XF 4	C 30/37 XF 4		
Latakų linijos pagrindas: yra užšalimo pavojus				C 30/37 XD 1	C 30/37 XD 1		
Keliantis produktą, techninės sąlygos, mūsų montavimo pavyzdžiai / rekomendacijos turėtų būti atsižvelgti. Atsižvelgiant į rekomendacijas, nereikia bendriniai reikėna patikrinti. Prieš pradėdami projektavimą ir montavimą, patikrinkite aktualius išdėstymus tinklalapyje <a href="http://www.hauraton.com">www.hauraton.com</a> . Montavimas turi būti rengtas hidroizoliacijos sluoksnis. ** Nerekomenduojama montuoti su šiluminėmis apsaugomis patalpose, vietose intensyviai šilumą išskiriančiose ir autonaginėse.	Parengta 25.09.2012		Galioja mūsų bendros montavimo rekomendacijos			DIN A4 Skalė 1:10	<b>hauraton</b> A.Gištauko g. 8-0418 LT-01108 Vilnius Tel. +370 5 2629594, Fax. +370 5 2629594, info@hauraton.lt
95_000049864 Einbaubeispiel www	RF-NC-100 Typ 010 Rinnenunterteil 1m_Einbaubeispiel Klasse D 400 in Asphalt						

# LATAKŲ MONTAVIMAS BETONINIŲ TRINKELIŲ GRINDINYJE

Klasė D 400 - E 600

Montavimo pavyzdys  
Trinkelės, klasė D 400 - E 600

\* h = aukščiau lataką briaunos

Apkrovos klasė remiantis EN 1433 / DIN 19580	A 15	B 125	C 250	D 400**	E 600	F 900	Galioja paviršinių nuotekų surinkimo (latakų) sistemoms:
Latakų linijos pagrindas: plotis b / storis d / aukštis h (cm)				15 / 15 / *	15 / 20 / *		<b>RECYFIX NC 100, 150, 200</b>
Reikalavimai betonui - minimalūs reikalavimai							
EN 206-1 / DIN 1045-2				C 30/37 XF 4	C 30/37 XF 4		
Latakų linijos pagrindas: yra užšalimo pavojus				C 30/37 XD 1	C 30/37 XD 1		
Keliantis produktą, techninės sąlygos, mūsų montavimo pavyzdžiai / rekomendacijos turėtų būti atsižvelgti. Atsižvelgiant į rekomendacijas, nereikia bendriniai reikėna patikrinti. Prieš pradėdami projektavimą ir montavimą, patikrinkite aktualius išdėstymus tinklalapyje <a href="http://www.hauraton.com">www.hauraton.com</a> . Montavimas turi būti rengtas hidroizoliacijos sluoksnis. ** Nerekomenduojama montuoti su šiluminėmis apsaugomis patalpose, vietose intensyviai šilumą išskiriančiose ir autonaginėse.	Parengta 25.09.2012		Galioja mūsų bendros montavimo rekomendacijos			DIN A4 Skalė 1:10	<b>hauraton</b> A.Gištauko g. 8-0418 LT-01108 Vilnius Tel. +370 5 2629594, Fax. +370 5 2629594, info@hauraton.lt
95_000049864 Einbaubeispiel www	RF-NC-100 Typ 010 Rinnenunterteil 1m_Einbaubeispiel Klasse D 400 in Asphalt						

**HAURATON Lietuva**

A. Goštauto g. 8 - 0418  
LT-01108, Vilnius  
tel. +370 5 2629594  
Fax +370 5 2629594  
info@hauraton.lt  
[www.hauraton.lt](http://www.hauraton.lt)

**HAURATON GmbH & Co. KG**

Werkstraße 13  
76437 Rastatt  
Germany  
Tel. +49 7222 958 0  
Fax +49 7222 958 102  
export@hauraton.com  
[www.hauraton.com](http://www.hauraton.com)

Prekybos partneris

Gamintojas pasilieka teisę  
keisti techninius duomenis  
tobulindamas gaminius.

03/2013 | Spausdinta Lietuvoje  
Paveikslėliai, matmenys ir informacija  
apie svorį nėra įpareigojantys

LT-013-130301

